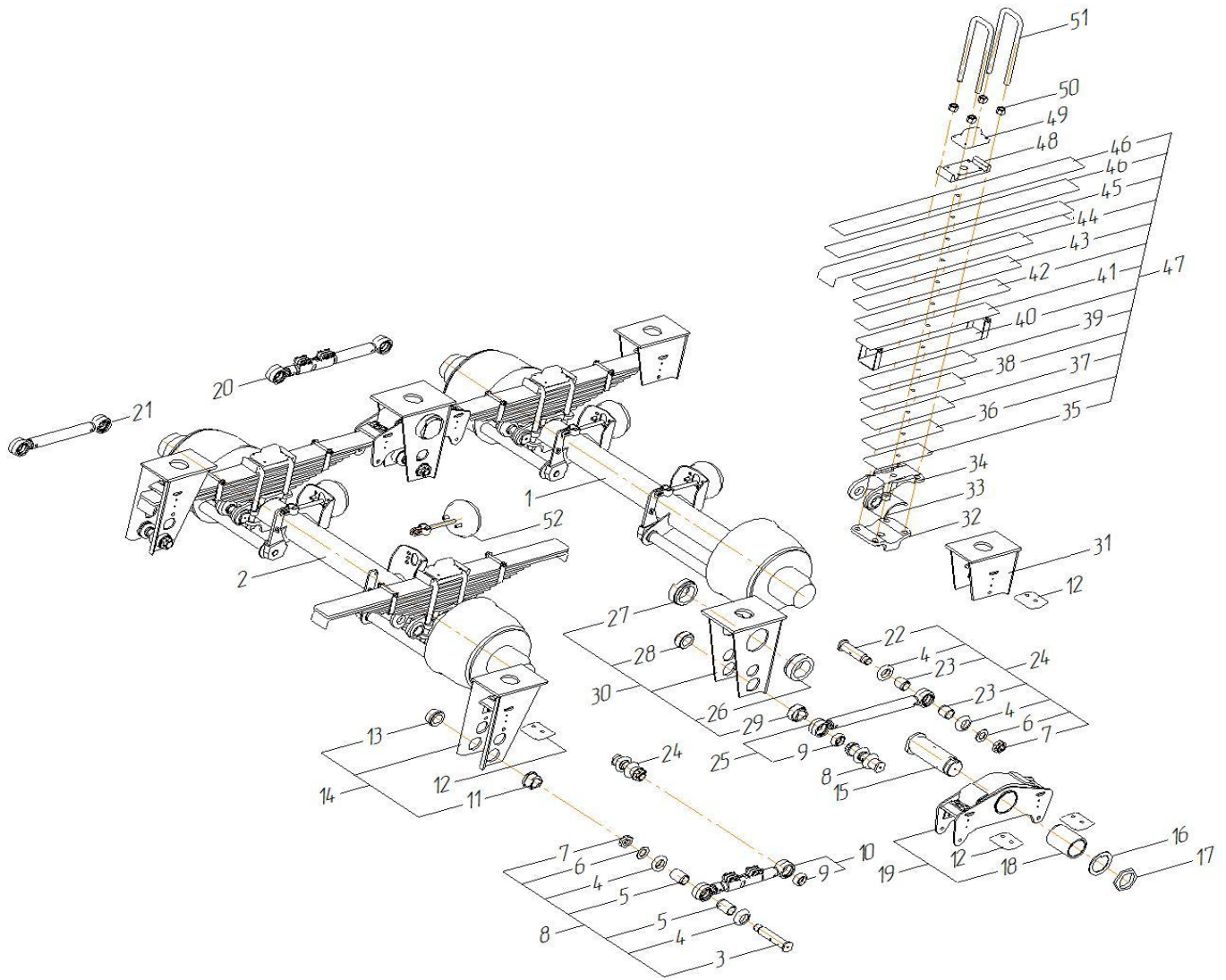
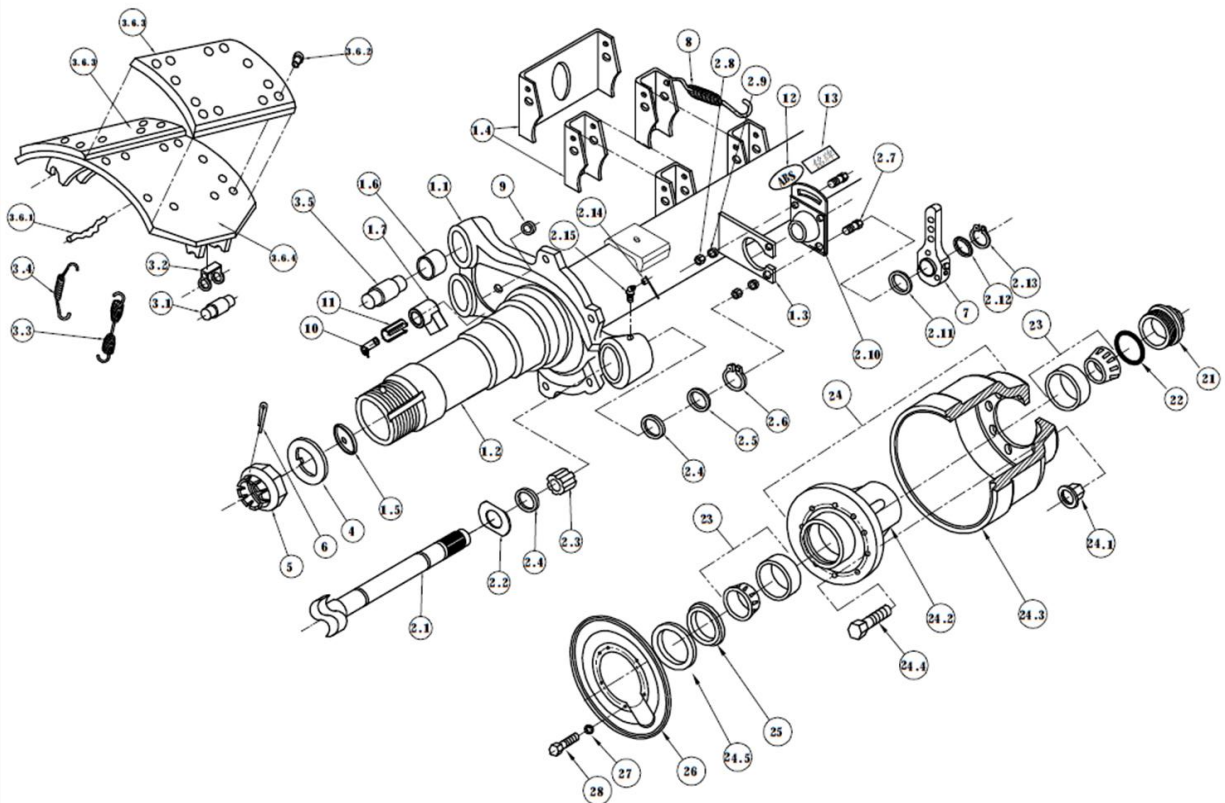


29	9417.29.2.077F	Подвеска	ТСИ/Fu wa	односкат	
----	----------------	----------	--------------	----------	--



№ п/п	Обозначение	Наименование	Кол-во на ТС	Комментарий	Кол-во в заказ
1	9417.29.2.077F.1	Ось с АБС	1	односкат	
2	9417.29.2.077F.2	Ось без АБС	1	односкат	
3	9417.29.2.077F.3	Палец	4		
4	9417.29.2.077F.4	Манжет	16		
5	9417.29.2.077F.5	Втулка	8		
6	9417.29.2.077F.6	Шайба регулировочная	32		
7	9417.29.2.077F.7	Гайка специальная	8		
8	9417.29.2.077F.8	Палец СБ	4		
9	9417.29.2.077F.9	Подшипник	8		
10	9417.29.2.077F.10	Штанга реактивная регулируемая	1	L=460	
11	9417.29.2.077F.11	Втулка	2	фрезеровка	
12	9417.29.2.077F.12	Вкладыш	8		
13	9417.29.2.077F.13	Втулка	2		
14.1	9417.29.2.077F.14.1	Кронштейн подвески передний правый СБ	1		
14.2	9417.29.2.077F.14.2	Кронштейн подвески передний левый СБ	1		
15	9417.29.2.077F.15	Ось балансира	2		
16	9417.29.2.077F.16	Шайба замковая гайки	2		
17	9417.29.2.077F.17	Контргайка	2		
18.1	9417.29.2.077F.18.1	Втулка балансира упорная (обработанная)	4	90x110x136	
18.2	9417.29.2.077F.18.2	Втулка балансира упорная (необработанная)	4	88x112x138	
19	9417.29.2.077F.19	Балансир подвески	2		
20	9417.29.2.077F.20	Штанга реактивная регулируемая	1	L=595	
21	9417.29.2.077F.21	Штанга реактивная нерегулируемая	1	L=460	

22	9417.29.2.077F.22	Палец	4		
23	9417.29.2.077F.23	Втулка	8		
24	9417.29.2.077F.24	Палец СБ	4		
25	9417.29.2.077F.25	Штанга реактивная нерегулируемая	1	L=595	
26	9417.29.2.077F.26	Кольцо	2		
27	9417.29.2.077F.27	Кольцо	2	фрезеровка	
28	9417.29.2.077F.28	Втулка	2	фрезеровка	
29	9417.29.2.077F.29	Втулка	2		
30.1	9417.29.2.077F.30.1	Кронштейн подвески средний правый СБ	1		
30.2	9417.29.2.077F.30.2	Кронштейн подвески средний левый СБ	1		
31	9417.29.2.077F.31	Кронштейн подвески задний СБ	2		
32	9417.29.2.077F.32	Накладка крепления рессоры	4		
33	9417.29.2.077F.33	Подушка кронштейна реактивной штанги	4		
34.1	9417.29.2.077F.34.1	Кронштейн реактивной штанги правый	2		
34.2	9417.29.2.077F.34.2	Кронштейн реактивной штанги левый	2		
35	9417.29.2.077F.35	Лист №14 рессоры	1		
36	9417.29.2.077F.36	Лист №13 рессоры	1		
37	9417.29.2.077F.37	Лист №12 рессоры	1		
38	9417.29.2.077F.38	Лист №11 рессоры	1		
39	9417.29.2.077F.39	Лист №10 рессоры	1		
40	9417.29.2.077F.40	Лист №9 рессоры	1		
41	9417.29.2.077F.41	Лист №8 рессоры	1		
42	9417.29.2.077F.42	Лист №7 рессоры	1		
43	9417.29.2.077F.43	Лист №6 рессоры	1		
44	9417.29.2.077F.44	Лист №5 рессоры	1		
45	9417.29.2.077F.45	Лист №3 рессоры	1		
46	9417.29.2.077F.46	Лист №1,2 рессоры	2		
47	9417.29.2.077F.47	Рессора СБ	4		
48	9417.29.2.077F.48	Накладка стремянок рессоры	4		
49	9417.29.2.077F.49	Буфер дополнительный	4		
50	9417.29.2.077F.50	Гайка стремянок	16		
51	9417.29.2.077F.51	Стремянка рессоры	8		
52	9417.29.2.077F.52	Тормозная камера тип 30	4		
<b>29.1</b>	<b>9417.29.2.077F.1</b>	<b>Ось прицепа с АБС</b>		<b>односкат</b>	



№ п/п	Обозначение	Наименование	Кол-во на ось	Комментарий	Кол-во в заказ
1.1	9417.29.2.077F.1.1.1	Круглая балка	1		
1.2	9417.29.2.077F.1.1.2	Крепежный кронштейн	2		
1.3	9417.29.2.077F.1.1.3	Кронштейн тормозного вала	2		
1.4	9417.29.2.077F.1.1.4	Кронштейн тормозной камеры	2		
1.5	9417.29.2.077F.1.1.5	Сальник	2		
1.6	9417.29.2.077F.1.1.6	Втулка	2		
1.7	9417.29.2.077F.1.1.7	Кронштейн датчика АБС	4		
2.1	9417.29.2.077F.1.2.1	Вал тормозной	4		
2.2	9417.29.2.077F.1.2.2	Шайба	2		
2.3	9417.29.2.077F.1.2.3	Ротор трещетки	2		
2.4	9417.29.2.077F.1.2.4	Сальник	4		
2.5	9417.29.2.077F.1.2.5	Шайба	2		
2.6	9417.29.2.077F.1.2.6	Стопорное кольцо ротора трещетки	2		
2.7	9417.29.2.077F.1.2.7	Болт	8		
2.8	9417.29.2.077F.1.2.8	Гайка	8		
2.9	9417.29.2.077F.1.2.9	Втулка	8		
2.10	9417.29.2.077F.1.2.10	Кронштейн крепления трещетки	2		
2.11	9417.29.2.077F.1.2.11	Шайба	2		
2.12	9417.29.2.077F.1.2.12	Подшипник	2		
2.13	9417.29.2.077F.1.2.13	Стопорное кольцо подшипника	2		
2.14	9417.29.2.077F.1.2.14	Заглушка	2		
2.15	9417.29.2.077F.1.2.15	Масленка	2		
3.1	9417.29.2.077F.1.3.1	Ролик тормозной колодки малый	2		
3.2	9417.29.2.077F.1.3.2	Скоба	2		
3.3	9417.29.2.077F.1.3.3	Усиленная возвратная пружина	2		
3.4	9417.29.2.077F.1.3.4	Пружина натяжения тормозной колодки	2		
3.5	9417.29.2.077F.1.3.5	Ролик тормозной колодки	2		
3.6	9417.29.2.077F.1.3.6	Тормозная колодка с накладками в сборе	4		
3.6.1	9417.29.2.077F.1.3.6.1	Штифт	2		
3.6.2	9417.29.2.077F.1.3.6.2	Заклепка	128		
3.6.3	9417.29.2.077F.1.3.6.3	Накладка	8		
3.6.4	9417.29.2.077F.1.3.6.4	Тормозная колодка	4		
4	9417.29.2.077F.1.4	Шайба оси	2		
5	9417.29.2.077F.1.5	Гайка оси	2		
6	9417.29.2.077F.1.6	Штифт	2		
7	9417.29.2.077F.1.7	Трещетка	2		
8	9417.29.2.077F.1.8	Возвратная пружина трещетки	2		
9	9417.29.2.077F.1.9	Кольцо датчика	2		
10	9417.29.2.077F.1.10	Датчик	2		
11	9417.29.2.077F.1.11	Кольцо уплотнительное	2		
21	9417.29.2.077F.1.21	Стальной колпак ступицы	2		
22	9417.29.2.077F.1.22	Сальник	2		
23	9417.29.2.077F.1.23	Подшипник	4		
24.1	9417.29.2.077F.1.24.1	Гайка	20		
24.2	9417.29.2.077F.1.24.2	Ступица	2		
24.3	9417.29.2.077F.1.24.3	Барабан	2		
24.4	9417.29.2.077F.1.24.4	Болт	20		
24.5	9417.29.2.077F.1.24.5	Кольцо АБС	2		
25	9417.29.2.077F.1.25	Сальник	2		
26	9417.29.2.077F.1.26	Щиток грязезащитный	2		
27	9417.29.2.077F.1.27	Контршайба	12		
28	9417.29.2.077F.1.28	Болт	12		