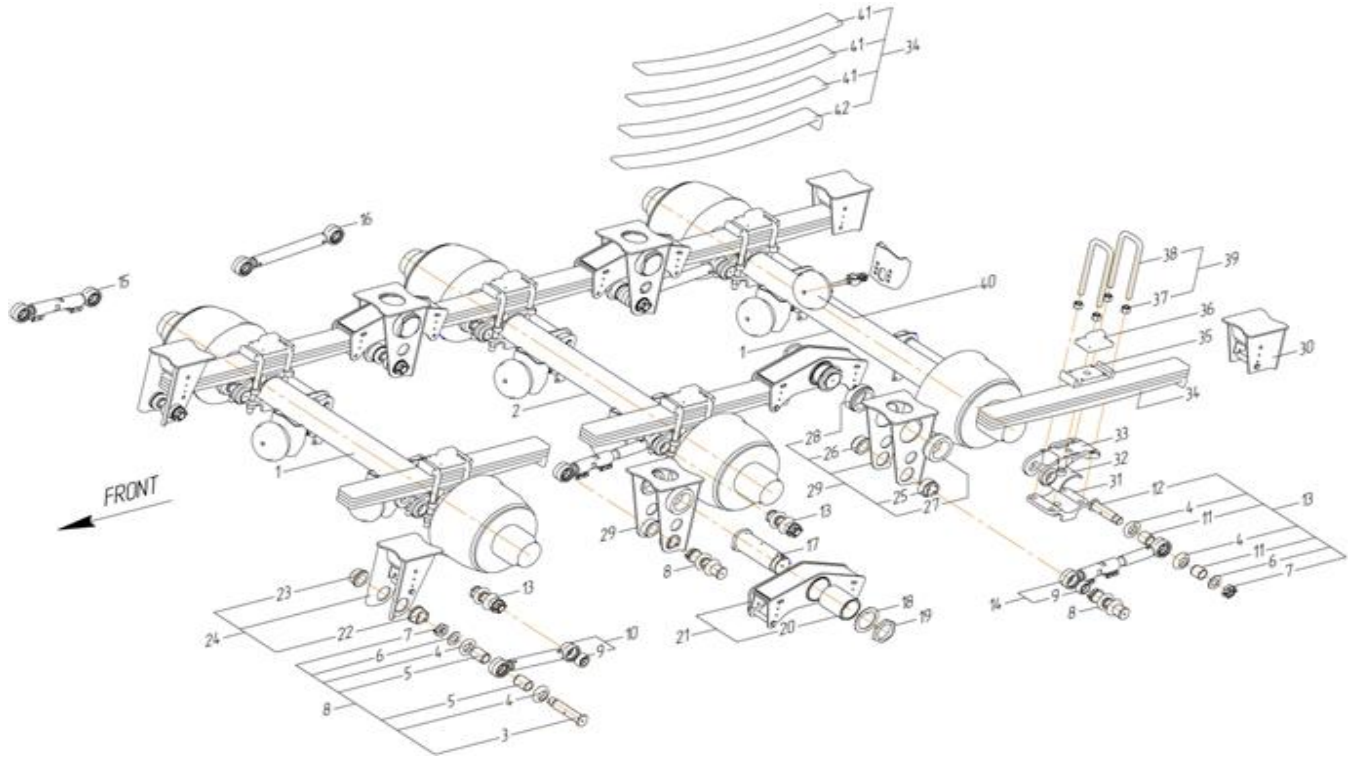
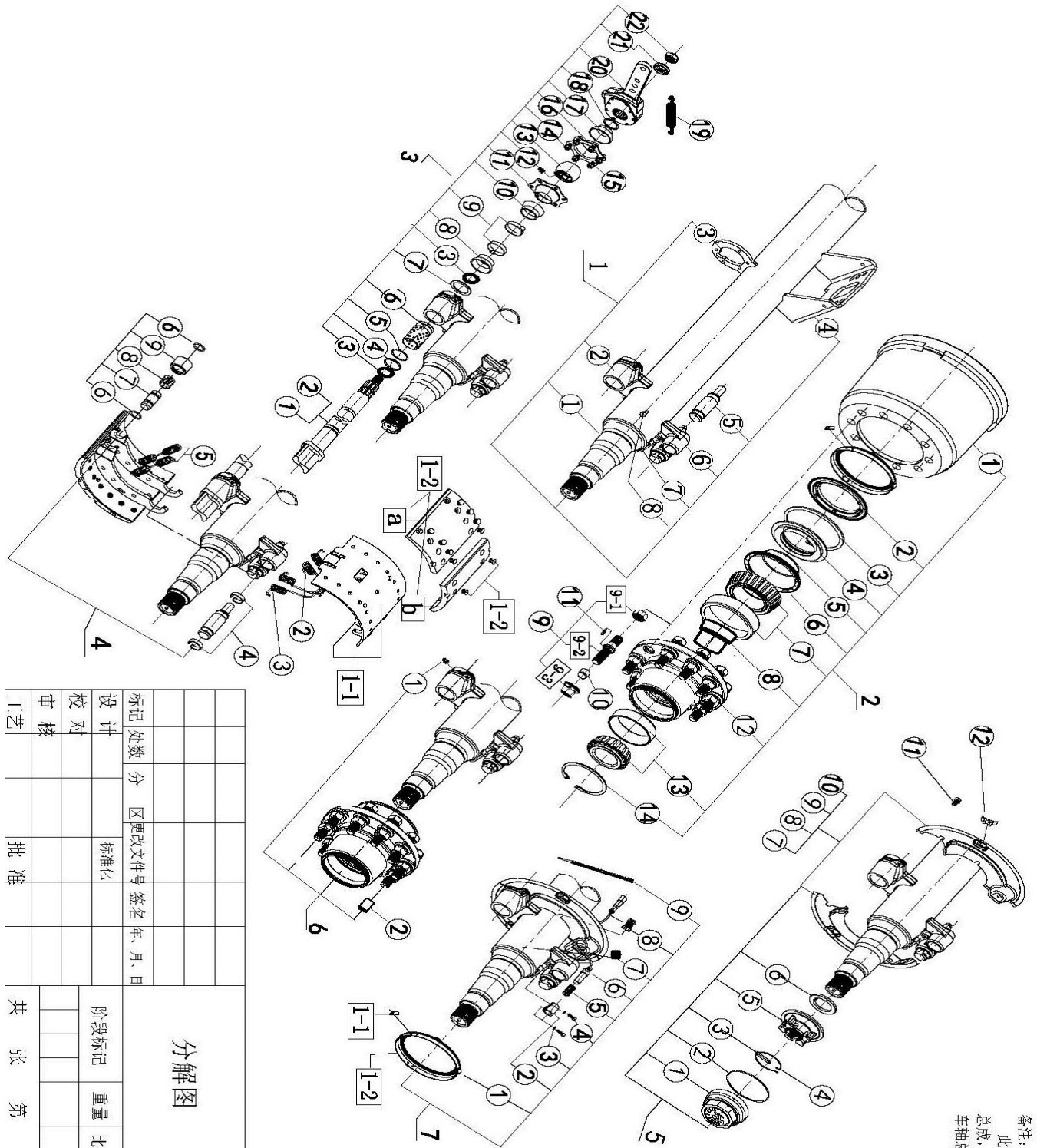


29	183.10.29.2.FD00	Подвеска низкорамная	ТСП/Н JB	двускат	
----	------------------	----------------------	-------------	---------	--



№ п/п	Обозначение	Наименование	Кол-во на ТС	Комментарий	Кол-во в заказ
1	183.10.29.2.FD00.1	Ось с АБС	1	двускат	
2	183.10.29.2.FD00.2	Ось без АБС	2	двускат	
3	183.10.29.2.FD00.3	Палец	6		
4	183.10.29.2.FD00.4	Манжет	24		
5	183.10.29.2.FD00.5	Втулка	12		
6	183.10.29.2.FD00.6	Шайба регулировочная	48		
7	183.10.29.2.FD00.7	Гайка специальная	12		
8	183.10.29.2.FD00.8	Палец СБ	6		
9	183.10.29.2.FD00.9	Подшипник	12		
10	183.10.29.2.FD00.10	Штанга реактивная нерегулируемая	1	L=346	
11	183.10.29.2.FD00.11	Втулка	12		
12	183.10.29.2.FD00.12	Палец	6		
13	183.10.29.2.FD00.13	Палец СБ	6		
14	183.10.29.2.FD00.14	Штанга реактивная регулируемая	2	L=502	
15	183.10.29.2.FD00.15	Штанга реактивная регулируемая	1	L=346	
16	183.10.29.2.FD00.16	Штанга реактивная нерегулируемая	2	L=502	
17	183.10.29.2.FD00.17	Ось балансира	4		
18	183.10.29.2.FD00.18	Шайба замковая гайки	4		
19	183.10.29.2.FD00.19	Контргайка	4		
20.1	183.10.29.2.FD00.20.1	Втулка балансира упорная (обработанная)	4	90x110x136	
20.2	183.10.29.2.FD00.20.2	Втулка балансира упорная (необработанная)	4	88x112x138	
21	183.10.29.2.FD00.21	Балансир подвески в сборе с втулкой	4		
22	183.10.29.2.FD00.22	Втулка	2		
23	183.10.29.2.FD00.23	Втулка	2	с фрезеровкой	
24.1	183.10.29.2.FD00.24.1	Кронштейн подвески передний правый СБ	1		
24.2	183.10.29.2.FD00.24.2	Кронштейн подвески передний левый СБ	1		
25	183.10.29.2.FD00.25	Втулка средняя	4		
26	183.10.29.2.FD00.26	Втулка средняя	4	с фрезеровкой	
27	183.10.29.2.FD00.27	Кольцо	4		
28	183.10.29.2.FD00.28	Кольцо	4	с фрезеровкой	
29.1	183.10.29.2.FD00.29.1	Кронштейн подвески средний правый	2		
29.2	183.10.29.2.FD00.29.2	Кронштейн подвески средний левый	2		

30	183.10.29.2.FD00.30	Кронштейн подвески задний	2	правый левый	
31	183.10.29.2.FD00.31	Накладка крепления рессоры	6		
32	183.10.29.2.FD00.32	Подушка кронштейна реактивной штанги	6		
33.1	183.10.29.2.FD00.33.1	Кронштейн реактивной штанги правый	3		
33.2	183.10.29.2.FD00.33.2	Кронштейн реактивной штанги левый	3		
34	183.10.29.2.FD00.34	Рессора	6		
35	183.10.29.2.FD00.35	Накладка стремянки рессоры	6		
36	183.10.29.2.FD00.36	Буфер дополнительный	6		
37	183.10.29.2.FD00.37	Гайка стремянок	24		
38	183.10.29.2.FD00.38	Стремянка рессоры	12		
39	183.10.29.2.FD00.39	Стремянка рессоры в сборе	12		
40	183.10.29.2.FD00.40	Тормозная камера тип 30	6		
41	183.10.29.2.FD00.41	Лист рессоры №1	18		
42	183.10.29.2.FD00.42	Лист рессоры №4	6		
29.1	183.10.29.2.FD00.1	Ось прицепа с АБС		двускат	



备注：
此轴总成
车轴总

分解图

设计	标记	处数	分	区	更改文件号	签名	年、月、日	阶段标记	重量	比1
校对					标准化					
审核										
工艺								共	张	第

批准

共 张 第

№ п/п	Обозначение	Наименование	Кол-во на ось	Комментарий	Кол-во в заказ
1		Балка оси в сборе			
1.1	183.10.29.2.FD00.1.1.1	Балка оси	1		
1.2	183.10.29.2.FD00.1.1.2	Кронштейн кулачкового вала	2		
1.3	183.10.29.2.FD00.1.1.3	Опора кулачкового вала	2		
1.4	183.10.29.2.FD00.1.1.4	Кронштейн тормозной камеры	2		
1.5	183.10.29.2.FD00.1.1.5	Тормозной штифт	4		
1.6	183.10.29.2.FD00.1.1.6	Кронштейн тормозных колодок	2		
1.7	183.10.29.2.FD00.1.1.7	Фиксирующая пластина ABS	2		
1.8	183.10.29.2.FD00.1.1.8	Заклепка ABS	2		
2		Тормозной барабан и ступица в сборе			
2.1	183.10.29.2.FD00.1.2.1	Тормозной барабан	2		
2.2	183.10.29.2.FD00.1.2.2	Пылезащитное кольцо	2		
2.3	183.10.29.2.FD00.1.2.3	Стопорное кольцо (большое)	2		
2.4	183.10.29.2.FD00.1.2.4	Гнездо подшипника	2		
2.5	183.10.29.2.FD00.1.2.5	Уплотнительное резиновое кольцо	2		
2.6	183.10.29.2.FD00.1.2.6	Сальник	2		
2.7	183.10.29.2.FD00.1.2.7	Подшипник в сборе (большой)	2		
2.8	183.10.29.2.FD00.1.2.8	Маслоотбойник	2		
2.9.1	183.10.29.2.FD00.1.2.9.1	Гайка внутренняя (малая)	20		
2.9.2	183.10.29.2.FD00.1.2.9.2	Шпилька колеса	20		
2.9.3	183.10.29.2.FD00.1.2.9.3	Колесная гайка	20		
2.10	183.10.29.2.FD00.1.2.10	Втулка колесной шпильки (центрирующая)	4		
2.11	183.10.29.2.FD00.1.2.11	Цилиндрическая шпилька	20		
2.12	183.10.29.2.FD00.1.2.12	Ступица	2		
2.13	183.10.29.2.FD00.1.2.13	Подшипник в сборе (малый)	2		
2.14	183.10.29.2.FD00.1.2.14	Стопорное кольцо (малое)	2		
3		Кулачковый вал в сборе			
3.1	183.10.29.2.FD00.1.3.1	Кулачковый вал (левый)	1		
3.2	183.10.29.2.FD00.1.3.2	Кулачковый вал (правый)	1		
3.3	183.10.29.2.FD00.1.3.3	Пружинное стопорное кольцо (большое)	2		
3.4	183.10.29.2.FD00.1.3.4	Держатель сальника кулачкового вала	2		
3.5	183.10.29.2.FD00.1.3.5	Уплотнительное кольцо	2		
3.6	183.10.29.2.FD00.1.3.6	Втулка кулачкового вала медная	2		
3.7	183.10.29.2.FD00.1.3.7	Регулировочная шайба	2		
3.8	183.10.29.2.FD00.1.3.8	Резиновый пылезащитный чехол (большой)	2		
3.9	183.10.29.2.FD00.1.3.9	Хомут	4		
3.10	183.10.29.2.FD00.1.3.10	Резиновый пылезащитный чехол (большой) F	2		
3.11	183.10.29.2.FD00.1.3.11	Корпус подшипника кулачкового вала 1	2		
3.12	183.10.29.2.FD00.1.3.12	Смазочный штуцер (прямой) (Пресс-масленка)	2		
3.13	183.10.29.2.FD00.1.3.13	Подшипник кулачкового вала	2		
3.14	183.10.29.2.FD00.1.3.14	Гайка	12		
3.15	183.10.29.2.FD00.1.3.15	Болт М8×25	12		
3.16	183.10.29.2.FD00.1.3.16	Корпус подшипника кулачкового вала 2	2		
3.17	183.10.29.2.FD00.1.3.17	Резиновый пылезащитный чехол (малый)	2		
3.18	183.10.29.2.FD00.1.3.18	Пружинное стопорное кольцо (малое)	4		
3.19	183.10.29.2.FD00.1.3.19	Пружина регулировочного рычага	2		
3.20	183.10.29.2.FD00.1.3.20	Регулировочный рычаг тормозных колодок (трещотка) в сборе	2		
3.21	183.10.29.2.FD00.1.3.21	Накладка регулировочного рычага	2		
3.22	183.10.29.2.FD00.1.3.22	Гайка кулачкового вала	2		
4		Тормоз в сборе			
4.1.1	183.10.29.2.FD00.1.4.1.1	Тормозная колодка в сборе	4		

4.1.2	183.10.29.2.FD00.1.4.1.2	Тормозная колодка	8		
4.1.3	183.10.29.2.FD00.1.4.1.3	Заклепка	64		
4.2	183.10.29.2.FD00.1.4.2	Стопорная пружина 2	2		
4.3	183.10.29.2.FD00.1.4.3	Стопорная пружина 1	2		
4.4	183.10.29.2.FD00.1.4.4	Стопорное кольцо опорного пальца	8		
4.5	183.10.29.2.FD00.1.4.5	Возвратная пружина колодки	4		
4.6	183.10.29.2.FD00.1.4.6	Стопорное кольцо	8		
4.7	183.10.29.2.FD00.1.4.7	Ось ролика колодки тормоза	8		
4.8	183.10.29.2.FD00.1.4.8	Втулка ролика тормозной колодки	4		
4.9	183.10.29.2.FD00.1.4.9	Ролик колодки тормоза	4		
5		Уплотнительный узел в сборе			
5.1	183.10.29.2.FD00.1.5.1	Крышка ступицы	2		
5.2	183.10.29.2.FD00.1.5.2	Уплотнительное кольцо крышки ступицы	2		
5.3	183.10.29.2.FD00.1.5.3	Стопорный палец	2		
5.4	183.10.29.2.FD00.1.5.4	Стопорное кольцо	2		
5.5	183.10.29.2.FD00.1.5.5	Гайка ступицы	2		
5.6	183.10.29.2.FD00.1.5.6	Стопорная шайба	2		
5.7	183.10.29.2.FD00.1.5.7	Пылезащитный чехол (левый 1)	1		
5.8	183.10.29.2.FD00.1.5.8	Пылезащитный чехол (левый 2)	1		
5.9	183.10.29.2.FD00.1.5.9	Пылезащитный чехол (правый 1)	1		
5.10	183.10.29.2.FD00.1.5.10	Пылезащитный чехол (правый 2)	1		
5.11	183.10.29.2.FD00.1.5.11	Шпилька М10×16	8		
5.12	183.10.29.2.FD00.1.5.12	Резиновая заглушка	4		
6		Другие детали			
6.1	183.10.29.2.FD00.1.6.1	Смазочный штуцер (прямой) (Пресс-масленка)	2		
6.2	183.10.29.2.FD00.1.6.2	Защитный колпачок колесной шпильки (R)	20		
7		ABS в сборе			
7.1	183.10.29.2.FD00.1.7.1	Зубчатое кольцо	2		
7.2	183.10.29.2.FD00.1.7.2	Кронштейн ABS	2		
7.3	183.10.29.2.FD00.1.7.3	Уплотнительное кольцо	4		
7.4	183.10.29.2.FD00.1.7.4	Болт М6×16	4		
7.5	183.10.29.2.FD00.1.7.5	Гибкий вкладыш	2		
7.6	183.10.29.2.FD00.1.7.6	Датчик	2		
7.7	183.10.29.2.FD00.1.7.7	Хомут	2		
7.8	183.10.29.2.FD00.1.7.8	Заглушка	2		
7.9	183.10.29.2.FD00.1.7.9	Нейлоновый хомут	2		