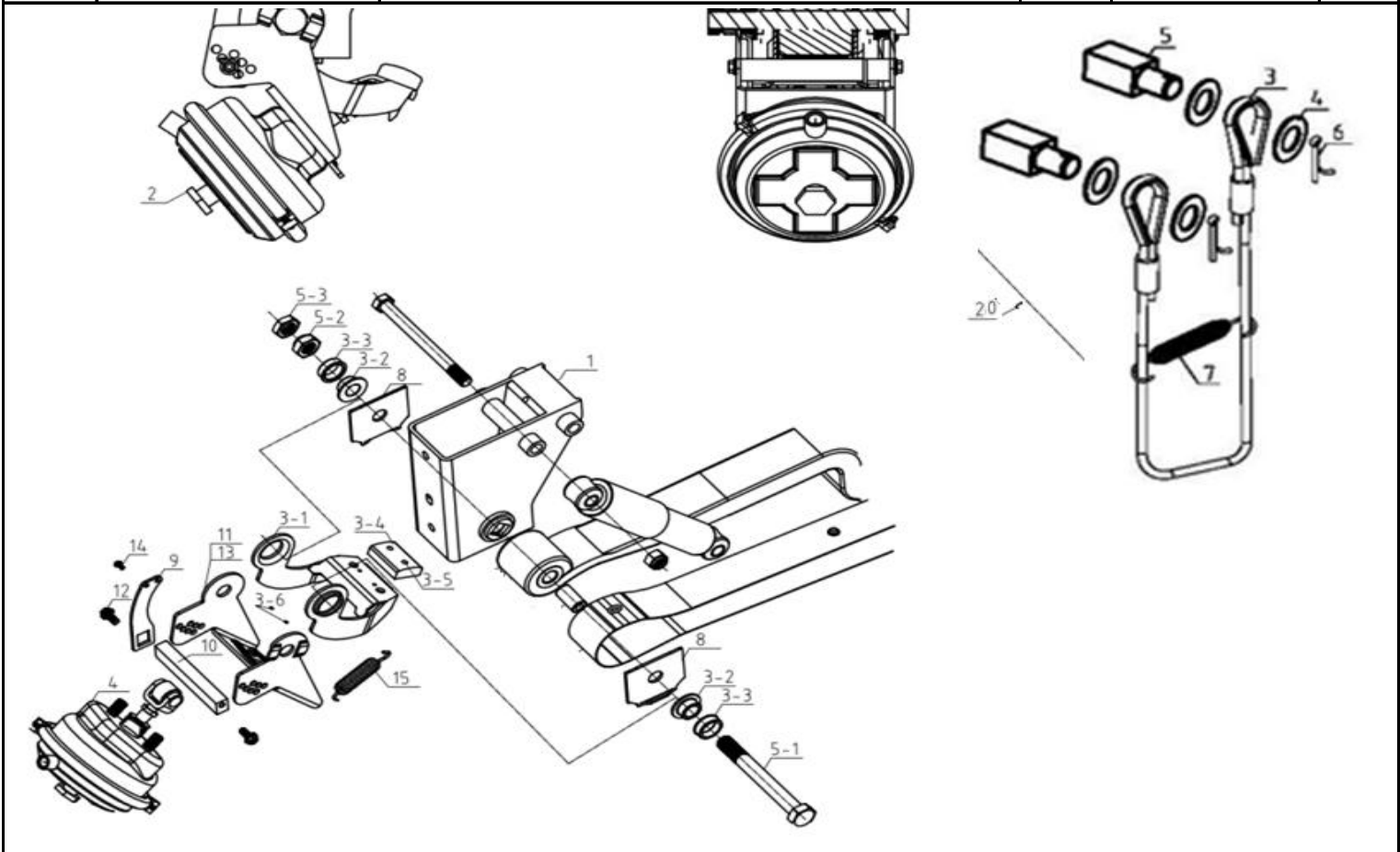


29.7	163.50.29.7.8H00	Механизм подъема оси	Н/В		
------	------------------	----------------------	-----	--	--



№ п/п	Обозначение	Наименование	Кол-во на ось	Комментарий	Кол-во в заказ
1	163.50.29.7.8H00.1	Кронштейн подвески	2		
2	163.50.29.7.8H00.2	Двустороннее устройство подъема оси (для осей 12т.)	1	к-т	
3.1	163.50.29.7.8H00.3.1	Кронштейн механизма подъема в с боре	2		
3.2	163.50.29.7.8H00.3.2	Металлическая втулка	4		
3.3	163.50.29.7.8H00.3.3	Втулка	4		
3.4	163.50.29.7.8H00.3.4	Опорный блок	2		
3.5	163.50.29.7.8H00.3.5	Болт шестигранный М6*25	4		
3.6	163.50.29.7.8H00.3.6	Шестигранная гайка М6	4		
4	163.50.29.7.8H00.4	Пневматический цилиндр в сборе	2		
5.1	163.50.29.7.8H00.5.1	Ось	2		
5.2	163.50.29.7.8H00.5.2	Стопорная гайка	2		
5.3	163.50.29.7.8H00.5.3	Контргайка	2		
8	163.50.29.7.8H00.8	Подставка	4		
9	163.50.29.7.8H00.9	Рычаг	2		
10	163.50.29.7.8H00.10	Опора квадратного сечения	2		
11	163.50.29.7.8H00.11	Опора цилиндра левая	1		
12	163.50.29.7.8H00.12	Болт опоры	4		
13	163.50.29.7.8H00.13	Опора цилиндра правая	1		
14	163.50.29.7.8H00.14	Саморез	2		
15	163.50.29.7.8H00.15	Пружина	2		
20.3	163.50.29.7.8H00.20.3	Ограничительный трос	2		
20.4	163.50.29.7.8H00.20.4	Уплотнительное кольцо	8		
20.5	163.50.29.7.8H00.20.5	Опора	4		
20.6	163.50.29.7.8H00.20.6	Шплинт	4		
20.7	163.50.29.7.8H00.20.7	Возвратная пружина	2		